

DIVISIONE

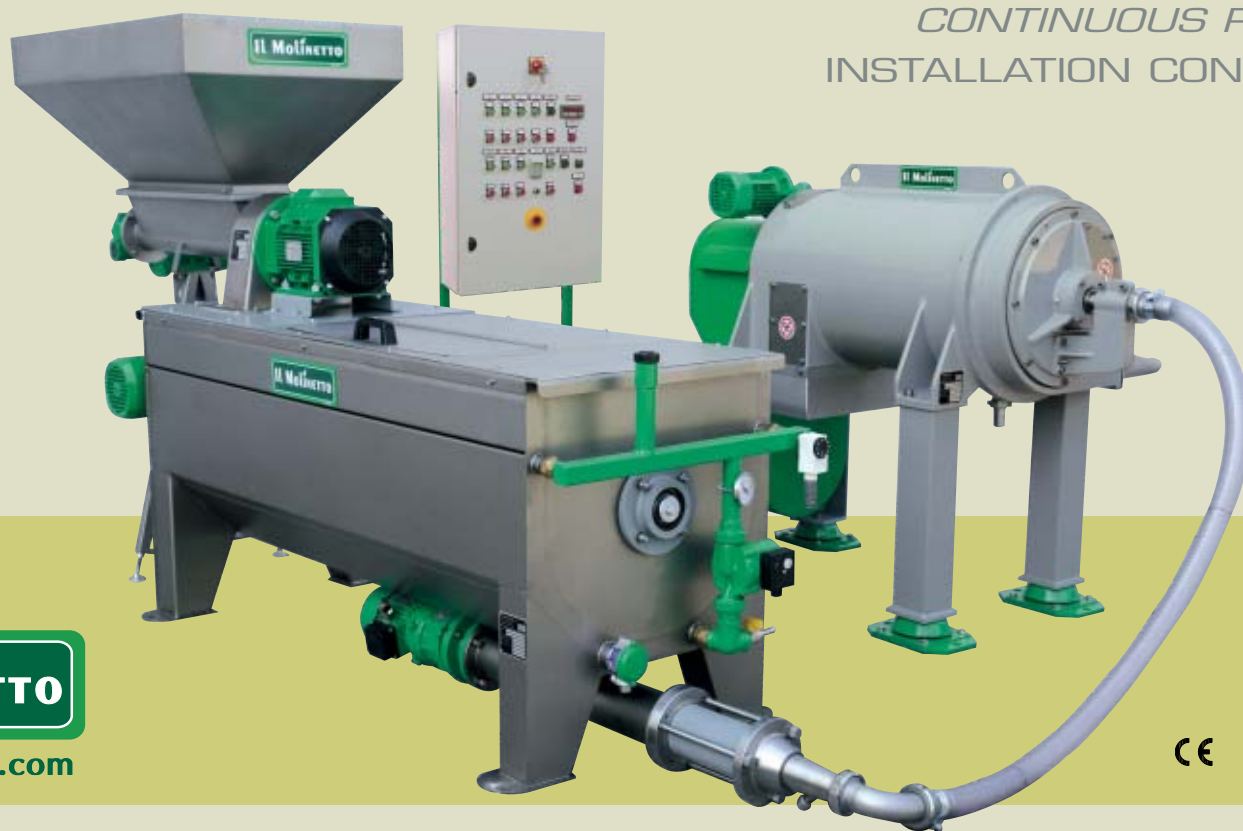


OLIO  
D'OLIVA

IMPIANTO CONTINUO

## IL MOLINETTO

*CONTINUOUS PLANT*  
INSTALLATION CONTINUE



**IL MOLINETTO**

[www.ilmolinetto.com](http://www.ilmolinetto.com)

CE

GRUPPO

**PIERALISI**

INNOVATORI PER PASSIONE



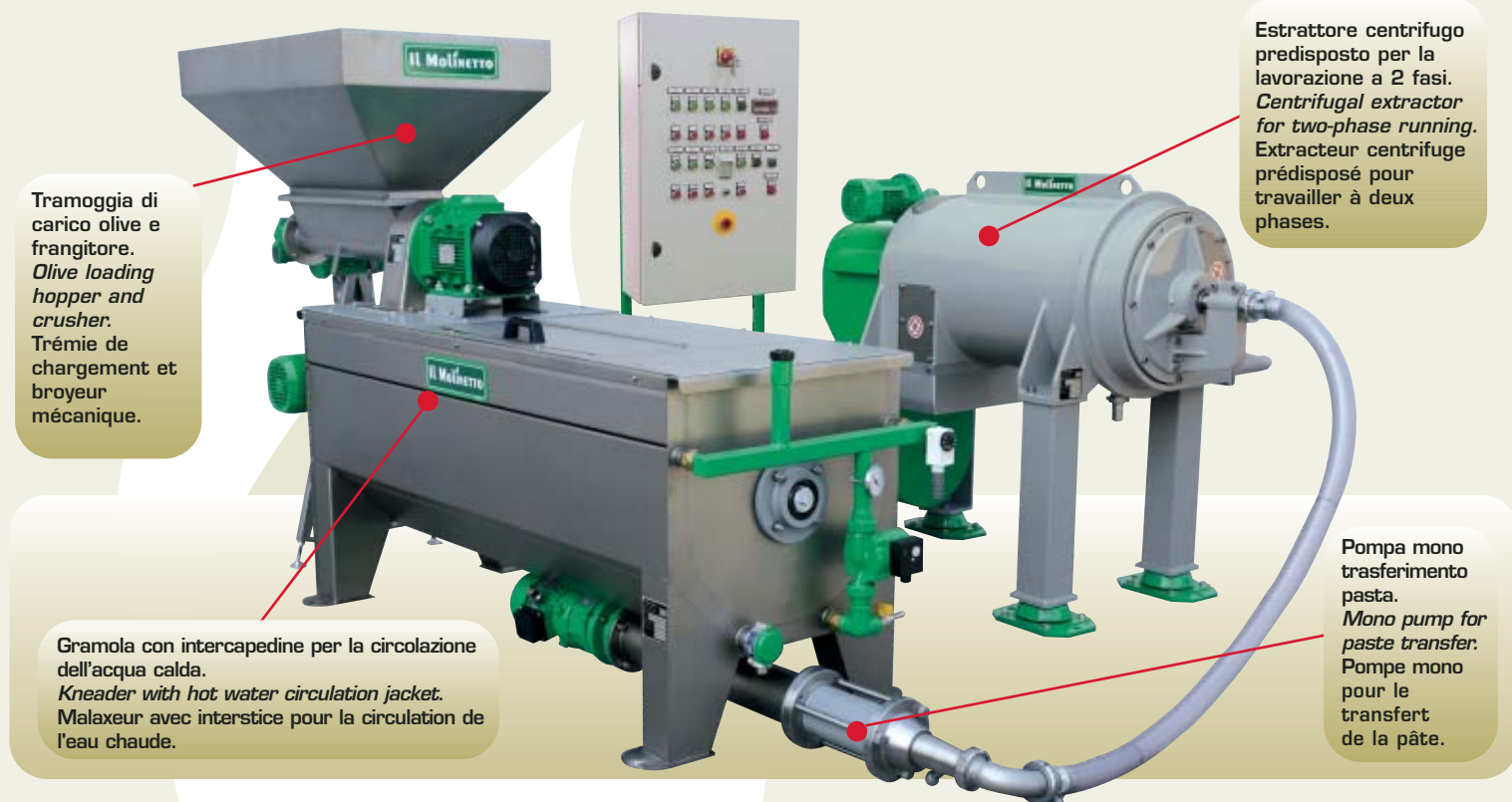
# Impianto continuo

## Il Molinetto

Concepito con le più evolute tecnologie, IL MOLINETTO è un impianto compatto, armonico e componibile secondo le necessità, fatto su misura per quanti intendono, in maniera semplice ed economica, prepararsi il proprio olio. Realizzato interamente in acciai delle qualità più pregiate, adotta soluzioni d'avanguardia, che consentono di ottenere un olio di qualità superlativa con ottime rese in un ingombro minimo.

*Conceived on the basis of the most advanced technology, IL MOLINETTO is a compact plant, specially designed for those who want to make their own oil easily and cheaply. Made entirely of top-quality stainless steels, the system features minimum overall dimensions and highly advanced technologies allowing to obtain oil of highest quality and excellent yields.*

Issue des technologies les plus évoluées, IL MOLINETTO est une installation compacte et harmonieuse, conçue sur mesure de ceux qui veulent obtenir leur propre huile d'olive d'une façon simple et économique. Construite entièrement en acier de



Tramoggia di carico olive e frangitore.  
*Olive loading hopper and crusher.*  
Trémie de chargement et broyeur mécanique.

Gramola con intercapedine per la circolazione dell'acqua calda.  
*Kneader with hot water circulation jacket.*  
Malaxeur avec interstice pour la circulation de l'eau chaude.

Estrattore centrifugo predisposto per la lavorazione a 2 fasi.  
*Centrifugal extractor for two-phase running.*  
Extracteur centrifuge prédisposé pour travailler à deux phases.

Pompa mono trasferimento pasta.  
*Mono pump for paste transfer.*  
Pompe mono pour le transfert de la pâte.

première qualité, avec des solutions techniques d'avant-garde qui permettent d'obtenir une huile d'olive de qualité exceptionnelle, avec des rendements excellents dans un espace réduit.

### CARATTERISTICHE PECULIARI

L'impianto base, ideale per iniziare, è composto in modo tale da garantire una produzione ottimale con un facile

utilizzo. Gli elementi in dotazione sono: un **frangitore meccanico** con tramoggia di carico olive, una **gramola** con intercapedine per la circolazione dell'acqua calda, completa di resistenza elettrica per il riscaldamento dell'acqua, termostato e pompa di ricircolo, una **pompa mono** per trasferimento pasta all'estrattore, un **estrattore centrifugo** predisposto per la lavorazione a 2 fasi e **quadro elettrico** generale.

### GLI OPTIONAL

La versione base de **IL MOLINETTO** è ampliabile aggiungendo:

- defogliatore
- lavaolive con elevatore
- "Vaso fiorentino" o, in alternativa, il separatore CUCCIOLO
- serbatoio di raccolta olio con



cestello filtrante e pompa invio

- pompa mono di evacuazione sansa
- piattaforma in acciaio inox

Tutti gli elementi accessori sono acquistabili separatamente e in un secondo momento.

Lavaolive con elevatore  
Washing machine with elevator  
Laveuse avec elevateur



## TECHNICAL CHARACTERISTICS

The basic plant is ideal to start with and able to guarantee optimum levels of output and ease of use. It is equipped with: a **mechanical crusher** with olive loading hopper, a **kneader** with hot water circulation jacket complete with an electrical heating component, a thermostat and a recycling pump, a **mono pump** for paste transfer,

a **centrifugal extractor** for two-phase running, and a general **control panel**.

## OPTIONAL FEATURES

The basic configuration of **IL MOLINETTO** can be upgraded by adding:

- **leaves remover**
- **olives washing machine with elevator**
- **"florentine vase" or, as an alternative, CUCCILO separator**
- **oil-collecting tank with filter screen and oil transfer pump**
- **mono pump for husk discharging**
- **stainless steel skid**

All accessories can be purchased separately at a later date.



Defogliatore - Deleafer - Effeuilleuse



Serbatoio raccolta olio - Oil-collecting tank  
Réservoir de récolte de l'huile

## CARACTERISTIQUES PARTICULIERES

L'installazione base est idéale pour commencer et en mesure de garantir une production optimale avec une utilisation facile. Elle se compose de : un **broyeur mécanique** avec trémie de chargement des olives, un **malaxeur** avec interstice pour la circulation de l'eau chaude,

complet de résistance électrique pour le chauffage de l'eau, thermostat et pompe de recyclage, une **pompe mono** pour le transfert de la pâte à l'extracteur, un **extracteur centrifuge** prédisposé pour travailler à deux phases et un **tableau électrique** général.



Separatore  
Separator  
Séparateur  
CUCCILO

## Vaso Fiorentino - Florentine Vase - Vase Florentin

Il "vaso Fiorentino" è uno speciale separatore continuo a gravità, che preserva tutte le caratteristiche organolettiche dell'olio. Realizzato in vetro, rifacendosi alla tradizione toscana del "vaso Fiorentino", permette di seguire il naturale processo di separazione acqua-olio.



The "Florentine vase" is a special continuous gravity separator that preserves all the organoleptic features of the oil. It comes from the Tuscan tradition of the "Florentine vase", is made of glass and enables the machine operator to follow the natural water-oil separation process.

Le « vase Florentin » est un spécial séparateur continu à gravité, en verre, en accord avec la tradition toscane du « vase Florentin », permettant de préserver toutes les caractéristiques organoleptiques de l'huile.

## EN OPTION

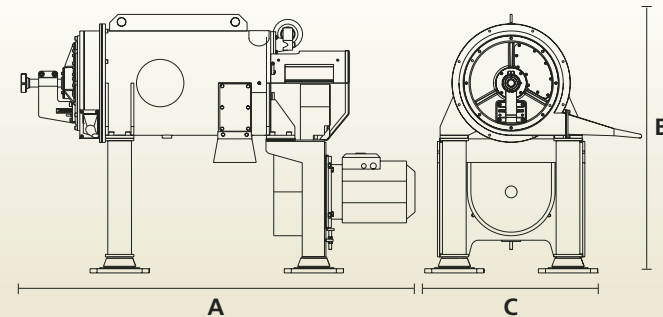
L'installazione base de **IL MOLINETTO** est expansible en ajoutant :

- effeuilleuse
- laveuse avec élévateur
- « vase Florentin » ou, alternativement, séparateur CUCCILO
- réservoir pour la récolte de l'huile avec tamis filtrant et pompe d'envoi
- pompe mono d'évacuation grignon
- plateforme en acier inoxydable

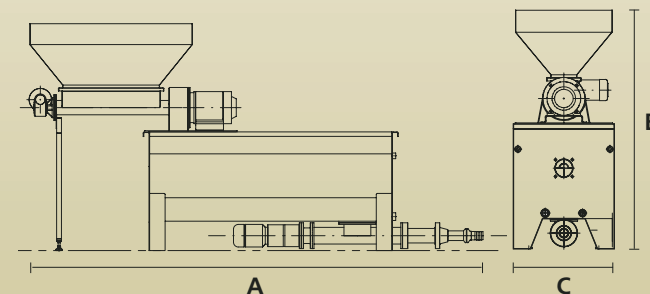
Tous les éléments accessoires peuvent être achetés séparément par la suite.

**CARATTERISTICHE TECNICHE - TECHNICAL FEATURES**  
**DONNEES TECHNIQUES**

Potenza Installata [kW] Installed Power [kW] Puissance Installée [kW]	Produzione [kg/h] Production [kg/h] Production [kg/h]	Capacità Gramola [l] Kneader Capacity [l] Capacité Malaxeur [l]
14	150 - 300	350



Estrattore Centrifugo Centrifugal Extractor Extracteur centrifuge	Lunghezza totale <b>A</b> (mm) Total length <b>A</b> (mm) Longueur totale <b>A</b> (mm)	Altezza totale <b>B</b> (mm) Total height <b>B</b> (mm) Hauter totale <b>B</b> (mm)	Larghezza totale <b>C</b> (mm) Total width <b>C</b> (mm) Largeur totale <b>C</b> (mm)	Peso (kg) Weight (kg) Poids (kg)
	1640	1090	920	500



Gruppo Frangigrammatore Crusher-kneader Group Groupe Broyeur-Malaxeur	Lunghezza totale <b>A</b> (mm) Total length <b>A</b> (mm) Longueur totale <b>A</b> (mm)	Altezza totale <b>B</b> (mm) Total height <b>B</b> (mm) Hauter totale <b>B</b> (mm)	Larghezza totale <b>C</b> (mm) Total width <b>C</b> (mm) Largeur totale <b>C</b> (mm)	Peso (kg) Weight (kg) Poids (kg)
	2800	1400	600	450

GRUPPO

**PIERALISI**  
 INNOVATORI PER PASSIONE

 Info-line  
**+39 0731 648038**